



연구용 제품

카스 연구용 계량솔루션은 뛰어난 기술력과 엄격한 규격을 통과한 제품으로, 연구소, 실험실, 전기/전자 부품의 계량 및 계수 등 각종 산업체의 원료배합 및 품질관리 솔루션을 제공 합니다.

미량저울 > 정밀발란스 > 수분분석기, 분동

미량저울

XE

로드셀보호장치 내장

윈드 실드 / 니켈수소 충전지

켄싱턴락 / 다양한 인터페이스(CD-300, IM-WORKS)

다양한 프린터와 연결 가능 / 컴팩트한 디자인

IR 센서기능구현(터치리스키)

모델명	XE					
최대표시 (g)	300	600	1500	3000	6000	
한눈의 값 (g)	e	0.05	0.1	0.2	0.5	1
	d	0.05	0.01	0.2	0.5	0.1
분해도	1/6,000 ~ 1/60,000					
표시부	6자리(중량)					
디스플레이타입	LCD(백라이트)					
사용온도 범위	5 ~ 40°C					
사용전원	DC 12V 아답터					
짐판크기 (mm)	Ø128	155 X 143				
제품크기 (mm)	272(W) x 180(D) x 74(H)					
제품무게 (kg)	1.39					

▶ CD-300 보조 디스플레이(옵션)



옵션 : CD-300 보조 디스플레이, USB 케이블(B TYPE, PC 통신용), RS-232C 케이블(프린터, PC 통신용)

MW-IIN

10가지 무게 단위 / 수량 계수 기능

RS-232C 인터페이스 / 백라이트 기능

모델명	MW-IIN	
최대표시 (g)	600	6,000
한눈의 값 (g)	0.01	0.1
분해도	1/60,000	
표시부	6자리(중량)	
디스플레이 타입	LCD	
사용온도 범위 (°C)	+5 ~ +35	
사용전원	건전지, 아답터	
짐판크기 (mm)	Small tray: Ø130	158(W) x 144(D)
제품크기 (mm)	190(W) x 271(D) x 83(H)	
제품 무게 (kg)	1.3	

▶ Small Tray

▶ Large Tray



옵션 : 프린터

사용분야 및 납품사례

정밀/분석 계량, 약품제조, 약국



정밀발란스



CU

Motor 구동 내부 교정 분동(선택가능)

GLP/GMP/ISO 기준에 부합하는 시계 내장형

아날로그 표시 기능 / LCD 백라이트 디스플레이

단위 환산 기능 내장 / 계수기능 내장

Window 직접 연결 가능

RS-232C 인터페이스(PC/프린터 연결)



▶ Small Tray



▶ Windbreak (Small Tray only)



▶ Large Tray

모델명	CUW-HX		CUX-HX		CUX-SX
최대표시(g)	220, 420, 620	2200, 4200, 6200	220, 420, 620	2200, 4200, 6200	8200
한눈의 값 (g)	0.001	0.01	0.001	0.01	0.1
반복성 (g)	≤0.001	≤0.01	≤0.001	≤0.01	≤0.08
직선성 (g)	±0.002	±0.02	±0.002	±0.02	±0.1
반응시간 (s)	1.5 - 2.5		1.5 - 2.5		0.7 - 1.2
짐판크기 (mm) (W x D)	108 x 105	170 x 180	108 x 105	170 x 180	170 x 180
제품크기 (mm) (W x D x H)	200 x 322 x 75				
제품무게 (kg)	3.5	4.7	2.8	3.0	3.0
디스플레이 타입	LCD with backlight				
사용전원	DC12V, 1.25A				
외부통신	RS-232C				

CAT series

내구성 좋은 UniBloc 센서 사용

5단계 스마트 세팅 가능

Ø 91mm 넉넉한 팬 사이즈

2~3초 이내 빠른 응답 속도

모델명	CATX324	CATX224	CATX124	CATY324	CATY224	CATY124
최대표시 (g)	320g	220g	120g	320g	220g	120g
연속값 사이의 차	320000	220000	120000	320000	220000	120000
눈금간격(d)	0.0001g					
사용범위 (g)	0.01 ~ 320	0.01 ~ 220	0.01 ~ 120	0.01 ~ 320	0.01 ~ 220	0.01 ~ 120
응답시간	Approx. 3.0 seconds					
작업환경	10 ~ 30 °C					
팬 크기	Ø 91 mm					
메인바디크기	Approx. 210(W) x 340(D) x 325(H) mm					
메인바디무게	CATX : Approx. 6.2 kg / CATY : Approx. 6.0 kg					
디스플레이	LCD					
전원공급	DC 12V, 1A					
I/O 터미널	DATA I/O					
사용고도	Up to 2000 m					
사용장소	실내 사용					
AC 어댑터	AC 100 ~ 240V, 400mA 50/60 Hz					



옵션 : I/O-RS 케이블, Protection Cover, USB conversion kit, EP-110 Printer

CAU series

빠르고 최적의 측정모드 결정 / 백라이트 기능

신속한 응답과 우수한 반복성 / 단위 환산 기능 내장

Window 직접 연결 기능 / 타이머 교정 기능

GLP/GMP/ISO 기준에 부합 / 공식화 Mode 적용

ISO 프린터 기능 내장(CAUW, CAUX)

모델명	최대표시 (g)	한눈의 값 (mg)	짐판크기 (mm)
CAUW-D	220/82	0.1/0.01	Ø80
	120/42	0.1/0.01	Ø80
CAUW	320, 220	0.1	Ø80
CAUX	220	0.1	Ø80
CAUY	220, 120	0.1	Ø80

옵션 : 비중계 키트, 외장형 키보드(단축기능/입력용), 정전기 제거기(STABLO-EX), 교정분동, 시료 및 용기의 정전기 중화, PC 컨넥터 케이블, 프린터: CP-7020



CBL

센서블럭 일체화를 통한 빠른 응답속도

계수측정 기능 / 정확한 판독력

단위 환산 기능 / 강한 안정성과 내구성

모델명	CBL			
최대표시 (g)	220	320	2,200	3,200
한눈의 값 (mg)	1	1	10	10
디스플레이 타입	LCD			
사용온도 범위 (°C)	+5 ~ +40			
사용전원	아답터			
짐판 크기 (mm) (WxD)	100 x 100(Small tray) / 160 x 124(Large tray)			
제품 크기 (mm) (WxDxH)	170 x 240 x 114		170 x 240 x 75	
제품무게 (kg)	2.2			

옵션 : 프린터(EP-60A), RS-232C 인터페이스(IFB-102A), 바람막이, 교정분동



CBX

ISO 규격프린터 기능내장

Window 직접연결기능

계수 측정기능 / 비중 측정 기능 / 중량비교기능(HI/OK/LO)

강한 안정성과 내구성 / 동물 측정기능

시계내장형 / 아날로그 표시기능

모델명	CBX	
최대표시 (kg)	22	32
한눈의 값 (g)	0.1	
디스플레이 타입	LCD	
사용온도 범위 (°C)	+5 ~ +40	
사용전원	아답터	
짐판 크기 (mm)	345(W) x 250(D)	
제품 크기 (mm)	360(W) x 355(D) x 125(H)	
제품 무게 (kg)	10.5	



옵션 : 프린터(EP-80), RS-232C 케이블, 비중측정키트

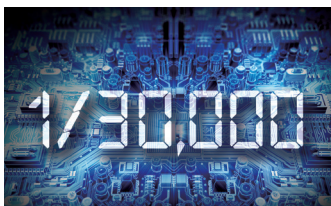
Micro Weighing Scale

MWII-H



고분해 미량저울 MWII-H

MWII-H는 국내 형식승인을 취득한 1/30,000 분해도의 뛰어난 계량 성능을 보유한 고분해 미량저울입니다. 외장형 티켓 및 라벨 프린터와 연동하여 데이터 활용에 최적화 된 솔루션을 구현해 드립니다.



1/30,000 뛰어난 계량성능



계수 기능 탑재



퍼센트 모드 지원



외장형 프린터 연동 가능

MWII-H



정밀한 계량이 필요한 연구/실험실에서

테스트 및 품질 보증 연구 계량시
학교 기관 및 실험실 계량시

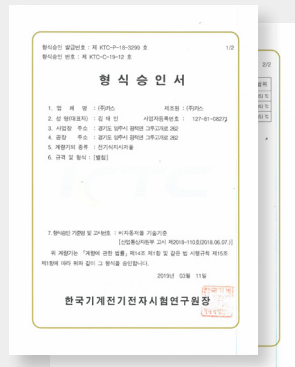
MWII-300H



라벨 프린터 DLP-50 (선택사양)

고분해 미량 저울 국내 최초 1/30,000 국내형식승인 획득

국내 비자동 저울 기술기준 (4.13.7항)을
만족하며 보조 지시장치나
확장 지시장치 없이, 동일한 e, d값을
보유하여 상거래용으로 사용 가능합니다.



화이트 백라이트 탑재

선명한 LCD 디스플레이에 화이트 백라이트를 탑재하여
어두운 실내 환경에서도 사용하기 좋습니다.



정확한 계량이 필요한 다양한 상거래 현장에서

각종 귀금속 계량시
소량의 파우더 계량시

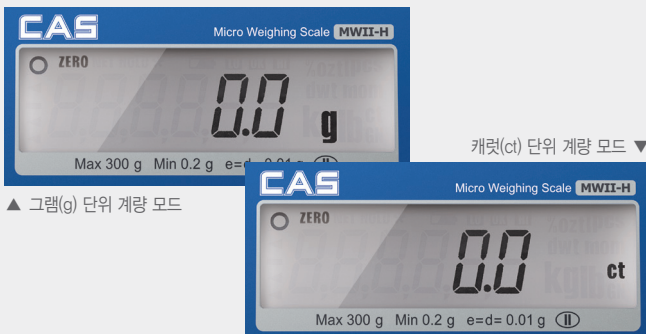
MWII-2000H / MWII-3000H



티켓 프린터 DEP-50 (선택사양)

법정 계량 단위 지원 (g, ct)

그램(g), 캐럿(ct) 단위 계량 모드를 지원해 실험실, 학교 기관 등 다양한 환경에서 사용하기 좋습니다.



외장형 티켓 및 라벨 프린터 연동

외장형 티켓 및 라벨 프린터와 호환이 가능해 계량 값, 날짜, 시간 인쇄가 가능합니다.



제품특징

- 1/30,000 뛰어난 계량성능
- 다양한 계량모드 지원
- 계수 기능 탑재
- 외장형 티켓 및 라벨 프린터 연동
- 퍼센트 모드
- 자동 전원 OFF, 백라이트 자동 ON/OFF
- 배터리 상태 표시 기능
- 계량 값, 날짜, 시간 인쇄 기능
- RS-232C 인터페이스 (PC, 라벨/티켓 프린터)

선택사양

- 건전지 [AA 사이즈 x 6개 (1.5V)]
- 티켓 프린터 DEP-50
- 라벨 프린터 DLP-50

사용환경

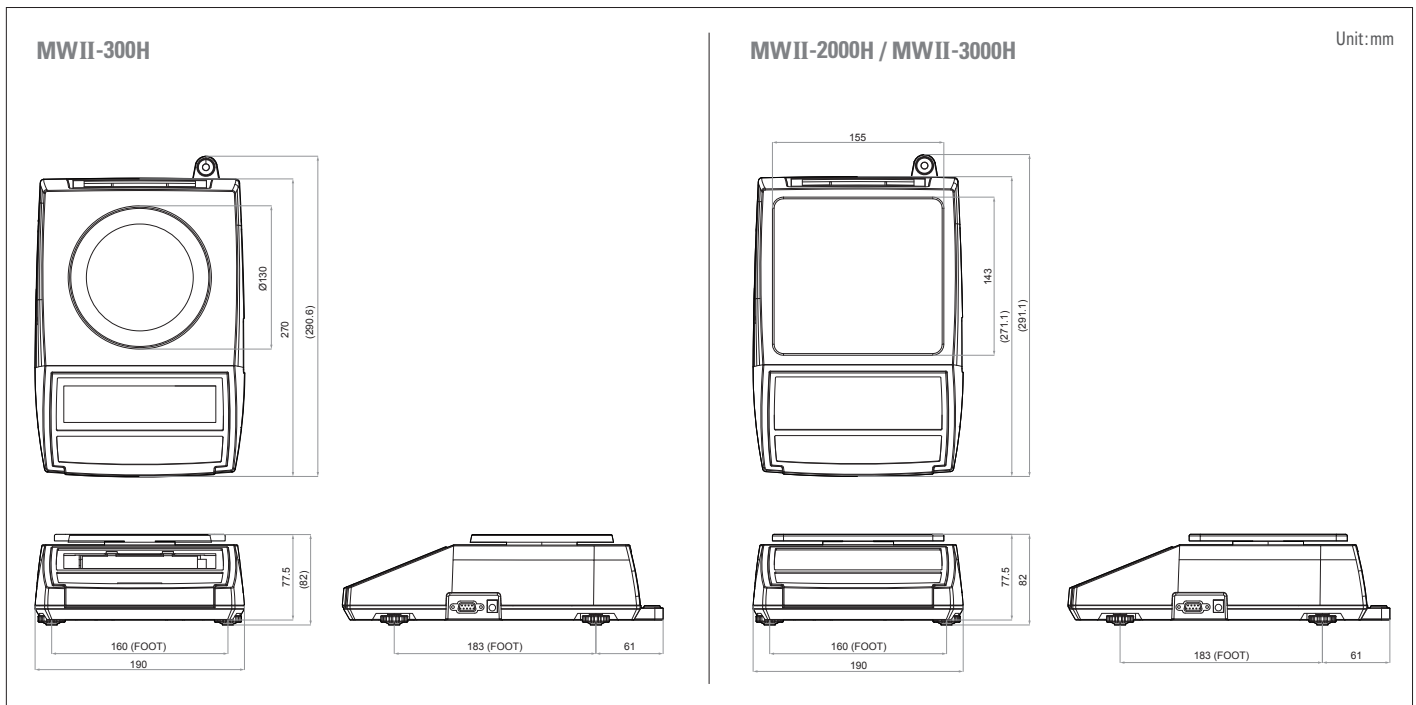
- 각종 귀금속 계량
- 테스트 및 품질 보증 연구 계량
- 학교 기관 및 실험실 계량
- 소량의 파우더 계량



제품사양

모델명	MWII-H		
최대표시	300 g	2,000 g	3,000 g
e=d (g)	0.01 g	0.1 g	
분해도	1/30,000	1/20,000	1/30,000
표시부	6자리 (중량)		
디스플레이 타입	LCD (화이트 백라이트)		
사용온도 범위	5 ~ 35 °C		
사용전원	DC아답터 / 건전지 (AA사이즈 : 1.5V x 6EA) 사용시간 : 약 31시간 (알카라인 사용시)		
짐판크기 (W) x (D)	Ø 130	155 x 143 mm	
제품크기 (W)x(D)x(H)	190 x 271 x 82 mm		
제품무게	1.16 kg	1.21 kg	

제품도면



고객지원센터 : 1577-5578

본사 : 경기도 양주시 광적면 그루고개로 262 T. 031 820 1100
 서울사무소 : 서울 강동구 양재대로 1315(성내동) 카스빌딩 T. 02 2225 3500 F. 02 475 4688/9
 인천 | 032 434 0281 광주 | 062 363 0262 대전 | 042 672 1016 대구 | 053 356 7111
 부산 | 051 313 3626 전주 | 063 211 4661 창원 | 055 255 4371 울산 | 052 267 3626
 여수 | 061 691 0262 천안 | 041 621 1015 구미 | 054 476 6353 수원 | 031 8015 4295

카스 공식 홈페이지



* 제품 이미지는 실물과 다를 수 있으며, 사양에 따라 일부 변경될 수 있습니다.

